

Pro/ENGINEER® Enterprise XE

最佳化工程設計的動力所在

Pro/ENGINEER Enterprise XE (擴充版) 套件是完整的產品研發解決方案，最適合公司拓展及推動工程設計最佳化。

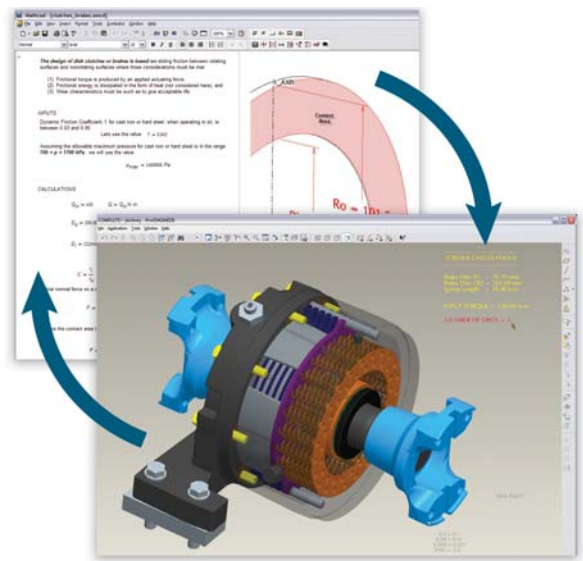
現今的全球環境競爭激烈，各公司皆必須最佳化工程設計及分析流程，設法讓產品效能發揮到最極致。比方說，工程計算等產生產品設計細節的內容，應該及早於設計流程初期有效運用，才能縮短產品上市時程。此外，各流程中建立的 CAD 資料與其他工程內容，也應該於協力作業或下游技術文件中使用，以節省時間和成本。Pro/ENGINEER Enterprise XE 套件的功能齊全，可以建立工程內容、分析與驗證設計、互通操作、交換資料、協同合作、管理專案、內容和流程。這個套件還提供了專業的軟體，可以支援工程計算、公差分析，並且保護重要的設計智慧財產。

有了這樣一組完善的工具，您就能改進重要的產品研發流程，包括：概念形成、系統設計、細部設計、變項設計與生成、驗證與查核以及設計委外。

主要優點

Pro/ENGINEER Enterprise XE 套件賦予了團隊充分運用分散式產品研發環境中各種資訊的能力。本套件擴充了 Pro/ENGINEER 解決方案最佳化整個工程流程所需的所有功能，讓您能夠建立及重複使用工程計算資訊、驗證設計、存取視圖，並保護 CAD 與其他產品研發資料。優點如下：

- 使用業界中功能最強大的整合式 3D CAD/CAM/CAE 解決方案迅速建立高品質的設計
- 增強文件記錄與視覺呈現功能，簡化工程流程的協同合作
- 重複使用工程與設計資料，充分提高產能
- 使用與各種 Pro/ENGINEER 模型完全關聯的 Mathcad®、Pro/ENGINEER Behavioral Modeling 以及 Pro/ENGINEER Mechanica® 最佳化設計，協助您節省時間並降低成本
- 讓使用者迅速構思，加快工程設計、計算、公差分析以及模擬功能



使用 Mathcad (內含在 Pro/ENGINEER Enterprise XE 套件中) 打造出最理想的產品設計、預測效能，推動整個設計流程。

功能及規格

編寫工程內容

Pro/ENGINEER

• 實體建模

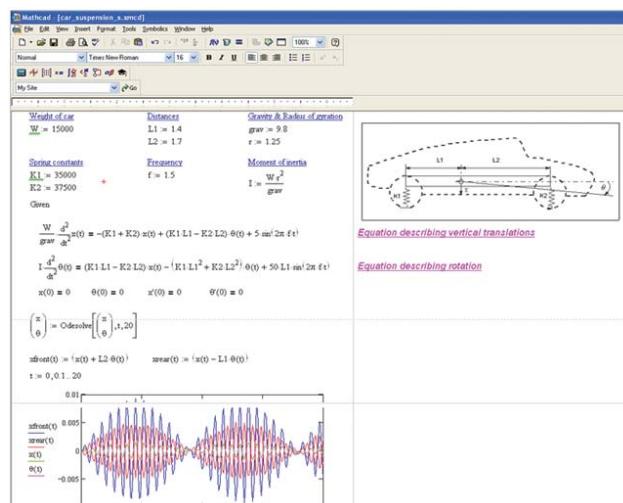
- 無論再複雜的模型都能建立準確的幾何
- 建立符合標準的 2D 和 3D 工程圖
- 提供掃描 (Sweep)、混成 (Blend)、延伸 (Extend)、位移 (Offset) 以及各式各樣的功能，研發複雜的曲面幾何
- 使用各種銼金、焊接和組件建模功能
- 使用 ModelCHECK™ 強制執行最佳工作模式，確實遵循公司和產業的設計標準

Pro/ENGINEER Enterprise XE

- 使用即時相片彩現技術，建立精確而又具有相片擬真度的影像
 - 使用網路整合功能緊密地連接各種資源
 - 使用完整的零件、特徵、工具等資料庫存取預先定義零件
- Pro/ENGINEER Advanced Assembly
 - 透過預先定義好的骨架模型介面，更有效地共用及管理設計資料
 - 定義設計規則，並自動執行這些規則，確保設計內容中建立的關係是適當的，讓您輕鬆地修改、重複使用現有的產品設計
 - 按照獨特的執行步驟順序，針對組件設計流程的每一個步驟提供模型、視圖及個別的 BOM 清單
 - Pro/ENGINEER Interactive Surface Design
 - 建立概念設計；在獨一無二的四象限建模視窗中，直接建立、操縱、控制曲線、曲面和連接對；而且只要拖曳曲線控制點就能建構或修改複雜的曲面並維持 G2 連續性
 - Pro/ENGINEER Piping and Cabling
 - 使用單一解決方案執行所有纜線和管路配置的 2D 與 3D 製圖
 - 計算質量屬性，自動產生可自訂的 BOM、線清單及平坦化的配線
 - 評估管線在實際製造和干涉上是否產生問題
 - Pro/ENGINEER Tolerance Analysis
 - 採用 CETOL Technology 技術
 - 評估公差及尺寸佈置對於產品設計的可行性與可製造性
 - 可同步進行工程，確保設計符合製造要求
 - 運用「六個標準差」方法來保證設計品質

Mathcad®

- 具備獨一無二的預測工程功能，可以使用工程計算資訊執行 Pro/ENGINEER 設計，並將參數值傳回 Mathcad 進一步分析
- 使用易學易用的白板介面，運用直覺式的標準數學符號同步求解與記錄工程計算
- 運用 400 種以上的內建函數應用各式計算功能
- 結合文字、即時數學與圖形完整記錄
- 提供自動化單位管理

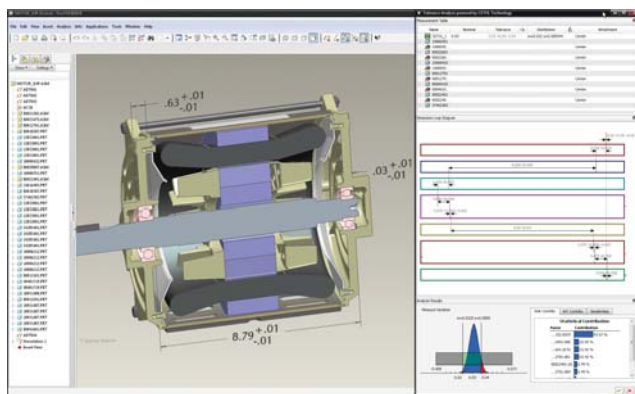


有了 Mathcad，您可以建立及記錄工程計算內容，打造出更佳優質的產品。

分析與驗證設計

Pro/ENGINEER Mechanical

- 驗證 Mathcad 驅動、Pro/ENGINEER 建模的設計。採用可以彈性調整的進階解決方案，更精確地對映至基礎的 CAD 幾何，使不同資料可以自動結合
- 任何模型類型均能處理，並能輕鬆處理各種類型的幾何，包括實體、薄殼、樑、混合模型，甚至包括曲面中間的幾何萃取
- 執行多種分析類型，例如靜態結構 (包括接觸)、模態 / 自然頻率、挫屈 (Buckling) 以及穩態熱傳
- 利用 Pro/ENGINEER 的參數化特性，使設產品設計最佳化。同時執行局部和整體的敏感度研究，以及目標導向的跨領域最佳化研究



Pro/ENGINEER Tolerance Analysis Extension (採用 CETOL 技術) 能夠與設計環境完全整合在一起。

推動工程流程最佳化

Pro/ENGINEER Mechanism Dynamics

- 計算元件的實際慣性質量，以及單一元件上和不同元件之間的施力，取得動態彈簧、凸輪、阻尼或撞擊分析的精確資料
- 模擬機構在運動時的動畫，使用有色碼的向量箭頭，檢視動態施力、加速度和速度效果對於數位產品模型的影響
- 執行各種分析，包括靜態或穩態分析，求出最終靜止點；動態分析，計算出施力對時間的值；力平衡分析，求出維持所需機構組態的必須施力

Pro/ENGINEER Behavioral Modeling

- 評估模型敏感度，瞭解變更對設計目標所造成的影響
- 自動產生一系列可行的解決方案，解決多重設計目標所遇到的問題
- 將您的結果與 Pro/ENGINEER 模擬軟體或其他外部應用程式整合，以多目標設計研究提高設計行為的預測準確度

互通性與資料交換

資料互通性

- 針對 ACIS™、Parasolid™ 和 GRANITE® 提供核心支援
- Associative Topology Bus™ 技術可以與舊版 Pro/ENGINEER 互通
- 針對 CADD5 和 AutoCAD® DWG 提供直接轉換工具
- 業界標準轉換工具：AutoCAD® DXF、IGES、STEP、SET、VDA、ECAD、CGM、COSMOS/M、PATRAN® 以及 SUPERTAB™ 幾何檔案、SLA、JPEG、TIFF、RENDER、VRML

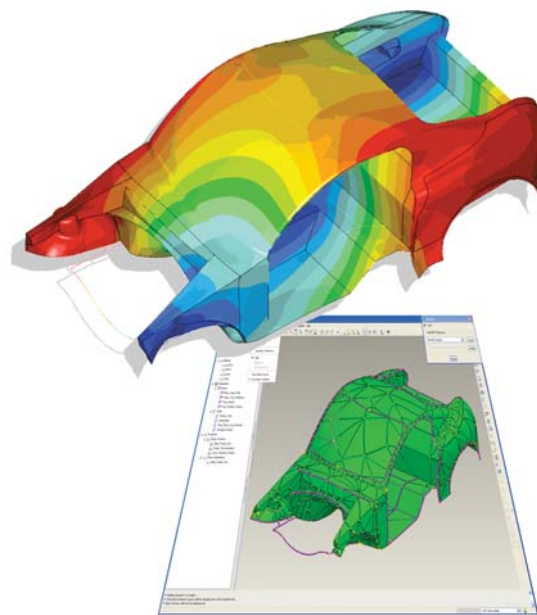
資料修復

- 大幅減少整理匯入設計資料或舊有繼承設計資料的時間及工作量
- 使用限制管理工具將匯入的幾何加以縮疊，改善曲面管理作業

協同合作和專案管理

Windchill® ProjectLink™

- 提供以網路為基礎的安全線上專案工作區，使分散全球各地的團隊成員、客戶及供應商可以一起同時進行專案
- 提供線上專案管理方式，追蹤專案時程點、產出項目、排程及資源
- 提供中央資料庫，儲存所有與專案相關的資訊
- 提供內嵌的視覺化呈現能力，輕鬆檢視和標記多種 CAD 格式和 PDF 檔
- 採用範本導向流程自動化的方式執行新產品的推出 (NPI) 等重要企業流程，以及六個標準差 (Six Sigma) 等品管流程
- 可以與其他常用、熟悉的工具搭配使用，例如多種 CAD 套件、Microsoft Office 及 Microsoft Project



Pro/ENGINEER Mechanica 可以驗證設計並減少實體原型的使用率。

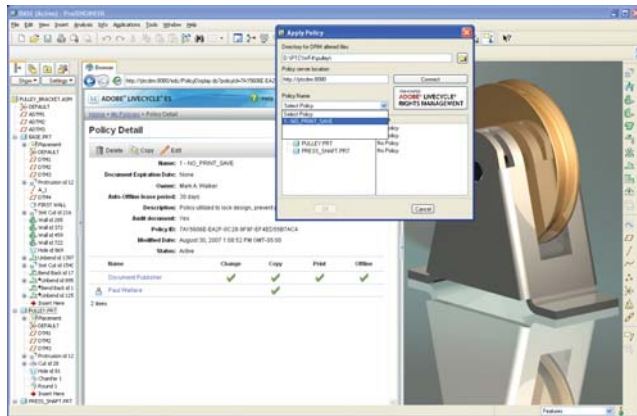
管理內容與流程

Windchill PDMLink™

- 透過產品資料庫存取機制 (Vaulting)、版本修訂功能、組態管理、搜尋及生命週期管理，為整個企業建立單一、安全的 Pro/ENGINEER 和其他產品資訊來源
- 提供內嵌的視覺化呈現能力，輕鬆以多種 CAD 格式和 PDF 檔檢視和標記 Pro/ENGINEER 零組件
- 針對 Pro/ENGINEER 資料、Arbortext 編製內容以及其他工程文件提供完善的資料管理功能
- 可以選購多種資料管理功能，同時管理好幾種機電 CAD 工具和軟體原始碼與文件
- 提供立即可用的變更管理功能，同時支援完整追蹤與快速追蹤兩種追蹤管理方式
- 針對整個產品生命週期提供產品資訊組態管理功能
- 與 ERP 和其他企業用系統進行穩固的整合，還有可選購的 Windchill Enterprise Systems Integration (ESI) 模組
- 提供內部部署 (On Premise)、隨需應變 (On Demand) 等代管式解決方案的彈性部署方案

Pro/INTRALINK™

- 透過最新的 Windchill 架構提供功能豐富多樣、成熟且可靠的 Pro/ENGINEER 資料管理能力
- 可以讓同一工程設計工作同步並行
- 提供資料庫存取工具 (入庫、出庫、基線) 和報告工具
- 透過 Pro/INTRALINK 複製工具為在多個地點進行的部署工作提供持續服務
- 可以升級到 Windchill PDMLink，享有更完善的資料管理與流程控制功能



Pro/ENGINEER Rights Management Extension 可協助您以動態方式永久保護您的 CAD 資料。

數位權限管理

Pro/ENGINEER Rights Management Extension

- 以動態方式永久保護您的設計智慧財產
- 除了 Pro/ENGINEER 零組件與工程圖以外，也能支援 PDF、Microsoft Word 和 Microsoft Excel 格式的檔案
- 即便檔案已經發送到 PDM/PLM 安全系統之外的環境，仍可啟用或撤銷其存取權限。
- 使用 Adobe LiveCycle Rights Management Sever 建立、監控及管理資料存取原則

語言、平台支援與系統需求

Mathcad 僅支援 Windows 作業系統 (Vista、XP 與 2000)。Pro/ENGINEER Mechanica、Pro/ENGINEER Rights Management Extension 以及 Adobe LiveCycle Rights Management server 支援的語言包括：英文、法文、德文及日文。如需詳細資訊或系統需求資料，請上我們的網站：

www.ptc.com/partners/hardware/current/support.htm

適得所需的解決方案 — 從此無須妥協

Pro/ENGINEER 不但易學易用，也提供了各式各樣的套件，能夠符合企業的特定需求。無論您需要的是符合成本效益、包含所有基本設計功能的 3D CAD 系統，或是功能齊全、能和您的延伸供應鏈緊密連結的產品研發系統，這個可以充分延展的單一解決方案都能滿足您的需求。立即選擇最符合需求的套件吧！隨著您的需求越來越多、不斷變化，您可以輕鬆升級到符合明日需求的套件，並且沿用相同的強大平台，這意味著您不需要做資料轉換，而且使用者也能擁有一致的操作感。

Pro/ENGINEER 為您創造無限優勢

在所有 3D CAD/CAM/CAE 解決方案中，唯有 Pro/ENGINEER 產品系列能為工程師和設計師帶來獨特的優勢，因為 Pro/ENGINEER 具備完整的關聯性。這意味著任何設計變更將會自動反映在所有後續產出項目中，而不需要轉換模型資訊。因為略過了資料轉換的過程，您不但可以省下時間，也避免了設計出現資料轉換錯誤的可能性。Pro/ENGINEER 套件為可延伸的單一平台，功能和速度超越其他產品研發套件，是工程師和設計師的最佳選擇。

若要進一步瞭解 Pro/ENGINEER Enterprise XE 與其他 Pro/ENGINEER 套件，請上我們的網站：www.PTC.com/go/proengineerpackages